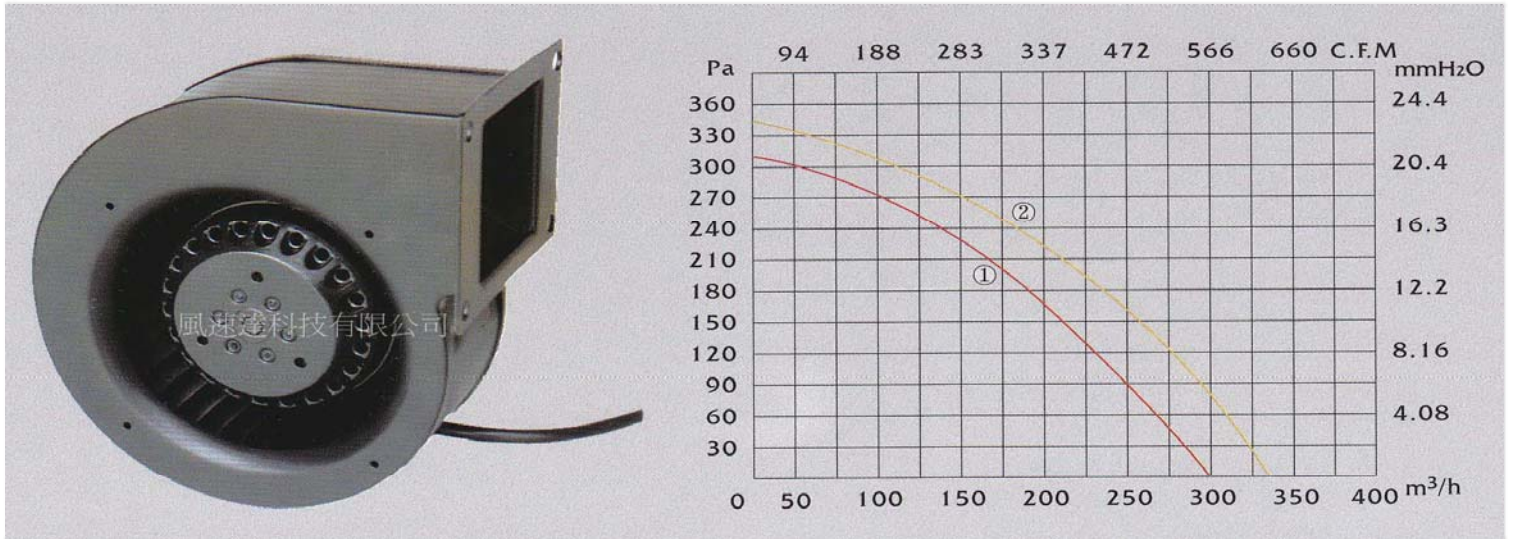


前傾式鼓風機 Forward blower

φ133mm產品圖片 Product photo

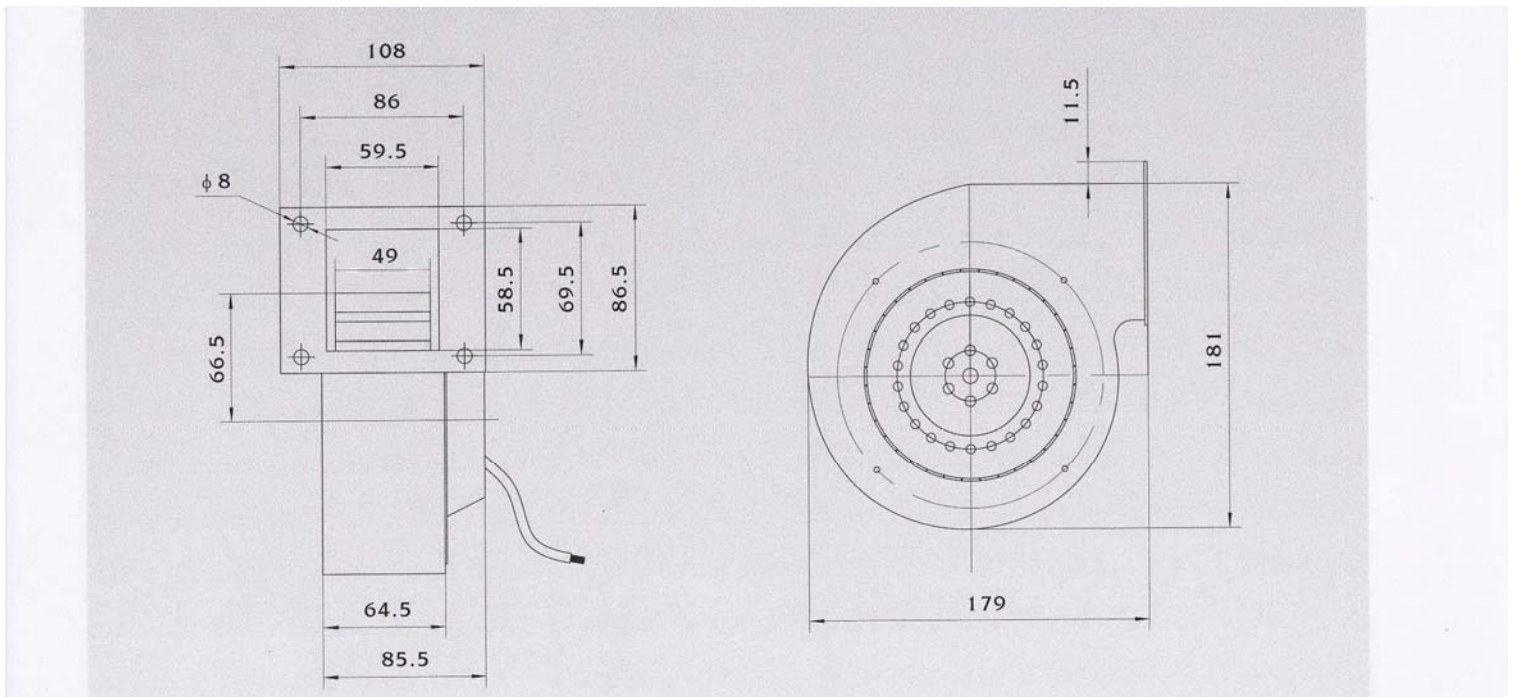
流量曲線 Airflow curves



技術參數 Technical data

TYPE 型號	VOLTAGE 額定電壓 V	FREQUENCY 頻率 Hz	RATED CURRENT 額定電流 A	INPUT POWER 輸入功率 W	SPEED 轉速 R/min	CAPACITOR 電容 μf	NET WEIGHT 淨重 Kg	NOISE 噪音 dBA	Max AIRFLOW 最大風量 m ³ /h	CURVE 曲線
FMYWF-F2S-133B-A	230	50	0.45	100	2400	3	2.4	60	300	①
	230	60	0.54	124	2600	3	2.4	70	330	②

尺寸圖 Dimensions



風速達科技有限公司

電話: 886-7-3634386 電郵: sales@fanmotor.com.tw

傳真: 886-7-3631283 網址: www.fanmotor.com.tw

行動: 0929-045065 地址: (81147) 高雄市楠梓區盛昌街23巷18號