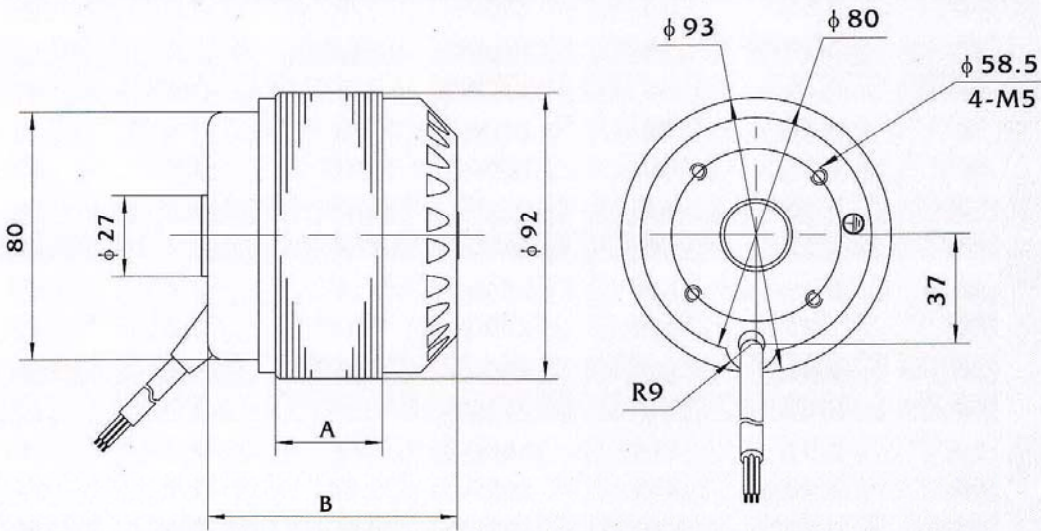


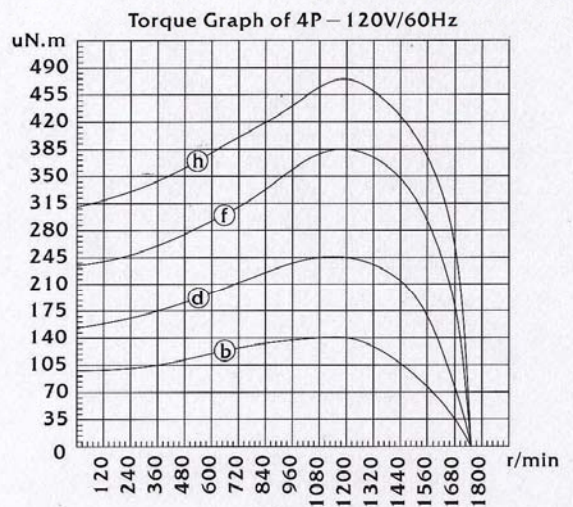
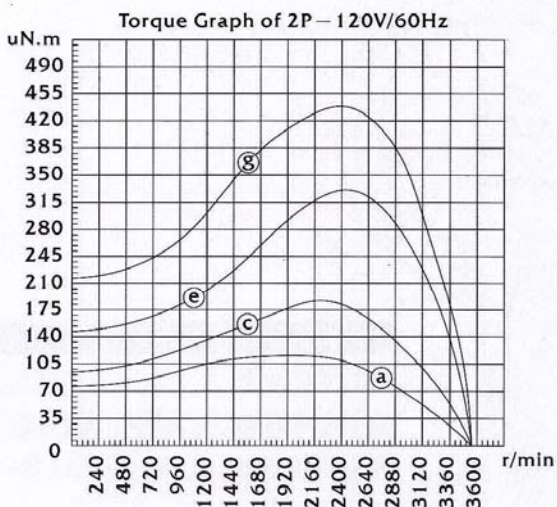
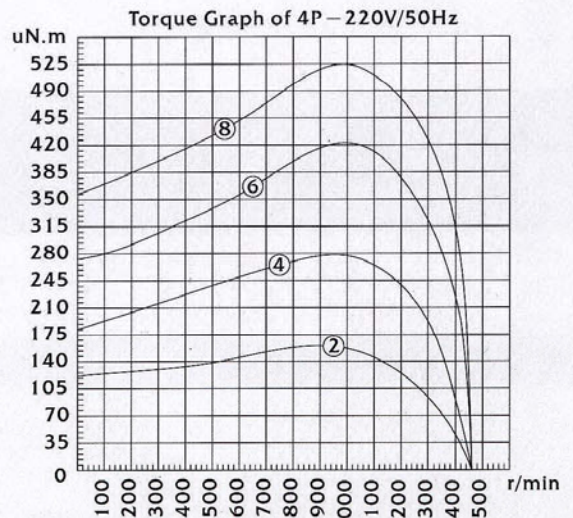
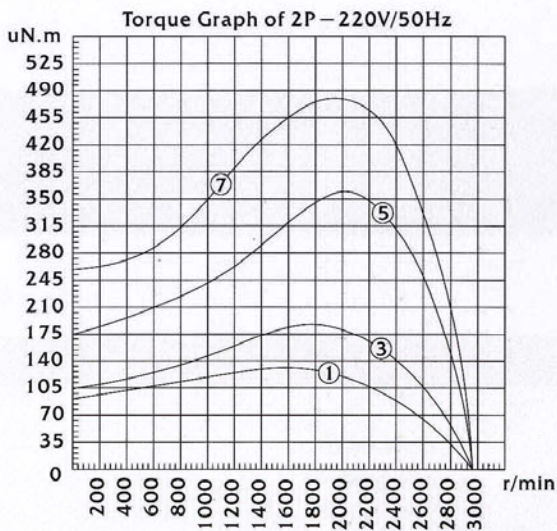
外轉子電機 External rotor motor

φ92mm 尺寸圖 Dimensions



TYPE 型號	A	B
FMYWF-M92-Xs-15	15	66
FMYWF-M92-Xs-25	25	76
FMYWF-M92-Xs-35	35	86
FMYWF-M92-Xs-45	45	91

電機性能曲線 Motor Performance Curves



風速達科技有限公司

電話：886-7-3634386 電郵：sales@fanmotor.com.tw

傳真：886-7-3631283 網址：www.fanmotor.com.tw

行動：0929-045065 地址：(81147)高雄市楠梓區盛昌街23巷18號

外轉子電機

External rotor motor

技術參數 Technical date

TYPE 型號	VOLTAGE 額定電壓 V	FREQU-ENCY 頻 率 Hz	RATED CURRENT 額定電流 A	INPUT POWER 輸入功率 W	SPEED 轉速 R/min	CAPACITOR 電容 μf	NET WEIGHT 淨重 Kg	CURVE 曲線
FMYWF-M2S-92-15S<N>	220	50	0.25	55	2300	2	1.0	①
	120	60	0.65	75	2500	8	1.0	①a
FMYWF-M4S-92-15S<N>	220	50	0.20	55	1200	1.5	1.0	②
	120	60	0.35	40	1700	5	1.0	②b
FMYWF-M2S-92-25S<N>	220	50	0.40	80	2400	3	1.5	③
	120	60	1.05	120	2800	10	1.5	③c
FMYWF-M4S-92-25S<N>	220	50	0.30	65	1250	2	1.5	④
	120	60	0.55	65	1600	8	1.5	④d
FMYWF-M2S-92-35S<N>	220	50	0.65	145	2500	4	2.0	⑤
	120	60	1.75	210	2500	16	2.0	⑤e
FMYWF-M4S-92-35S<N>	220	50	0.45	100	1300	3	2.0	⑥
	120	60	0.85	100	1550	10	2.0	⑥f
FMYWF-M2S-92-45S<N>	220	50	0.97	215	2500	6	2.2	⑦
	120	60	2.00	235	2600	24	2.2	⑦g
FMYWF-M4S-92-45S<N>	220	50	0.60	130	1250	5	2.2	⑧
	120	60	1.20	140	1500	20	2.2	⑧h

風速達科技有限公司

電話：886-7-3634386 電郵：sales@fanmotor.com.tw

傳真：886-7-3631283 網址：www.fanmotor.com.tw

行動：0929-045065 地址：(81147)高雄市楠梓區盛昌街23巷18號